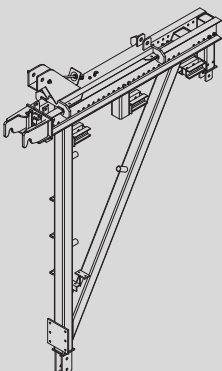
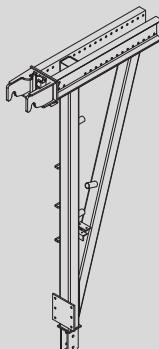
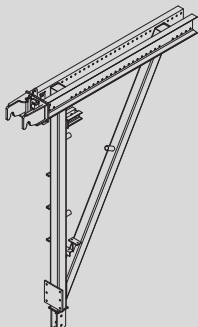
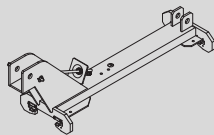
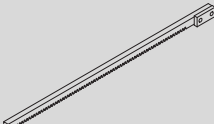
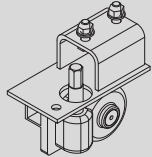

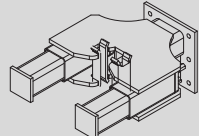
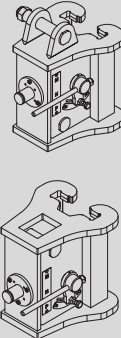
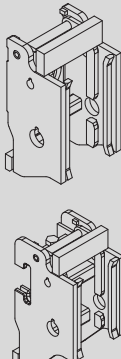


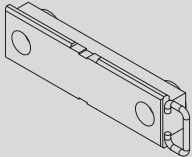
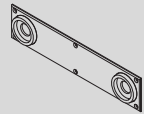

Selbstklettersysteme ATR

Bauen in der Höhe, kranunabhängig

Systemelemente

	Gewicht (kg)	Artikel-Nr.
Selbstkletterkonsole ATR-B	374	0335038
		
Selbstkletterkonsole ATR-N	204	0335182
		
Basiskonsole ATR-B	260	0335091
		
Rückfahrprofil ATR	65	0335066
		
Zahnschiene	7,3	0335048
		

	Gewicht (kg)	Artikel-Nr.
Kurbeltrieb	5,7	0335126
		
Kurbel Rückfahreinrichtung ATR	0,84	0335166
		
Druckfuß ATR NV	67	0335130
		
Kletterschuhe		
Kletterschuh oben NV	30,3	0338002
Kletterschuh unten NV	27,9	0338071
		
Verankerungsschuh		
CN einfach	21	0339002
Doppelt	23,71	0339030
		

	Gewicht (kg)	Artikel-Nr.
Wandanker CN	18	0339024
		
Einbauhilfe CN Doppelkonus	1,7	0339026
		
Hydraulikzylinder		
ATR 150 kN	45	0338150
ATR 100 kN	43,1	0338100
		
Hydraulik-Steuereinheiten 6P, 4P u. 2P		
