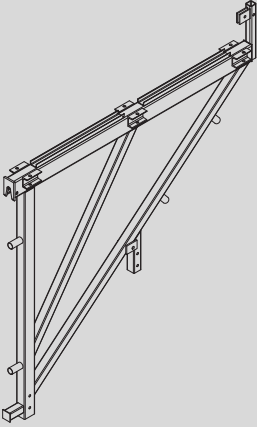
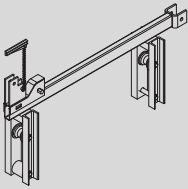
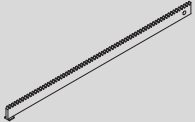
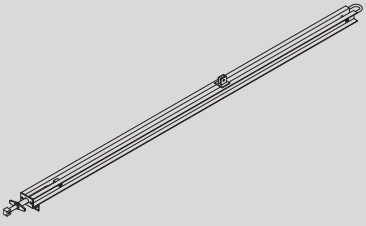


Konventionelle Klettersysteme – Zweihauptige Kletterkonsolen: KONSOLE CM-220

Einfache Kletterkonsole mit integrierter Rückfahreinheit

Systemelemente

	Gewicht (kg)	Artikel-Nr.
Kletterkonsole CM-220-VM	104	1901365
		
Rückfahrwagen	38	1901317
		
Zahnstange	5,8	1901334
		
Vertikalprofil		
Vertikalprofil 3,9	104	1901283
Vertikalprofil 4,8	124	1901269
Vertikalprofil 5,4	140	1901281
		
Richtstrebe 2,4–3,5	24,3	1900123
