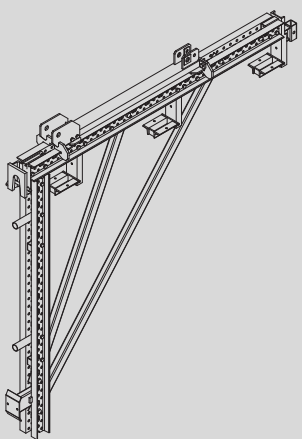
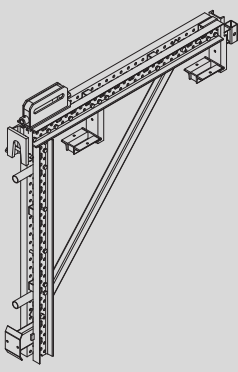
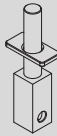

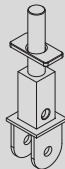
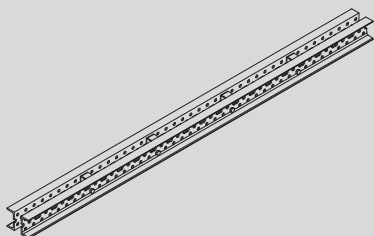


Konventionelle Klettersysteme – Zweihauptige Kletterkonsolen: KLETTERKONSOLEN MK

Das vielseitige System für alle Anwendungen im Bereich Kletterschalung

Systemelemente

	Gewicht (kg)	Artikel-Nr.
Kletterkonsole BMK-240	236	1991424
		
Kletterkonsole BMK-170	156	1991417
		
Vertikalprofilspindel TR53 x 6	10,8	0302020
		
Aufnahme RU/H-Vertikalprofil TR53 x 6	12,2	0302022
		
Anschluss MK Spindel - Vertikalprofilfuß	16,3	1991517
		

	Gewicht (kg)	Artikel-Nr.
Stahlriegel MK-120 (von 1,125 m bis 5,625 m)		
		
Spindelstreben		
Spindelstrebe E (von 2,15 m bis 4 m)		
Spindelstrebe TR63 x 6 2,04-2,72 (D32)	46,6	0333014
