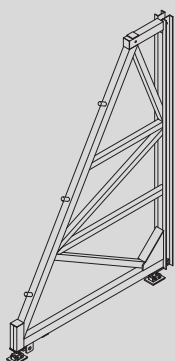
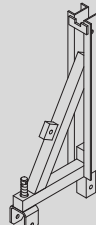
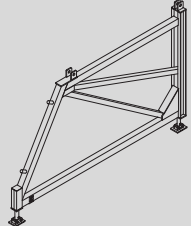
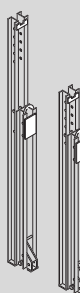
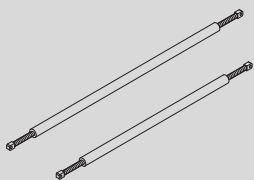
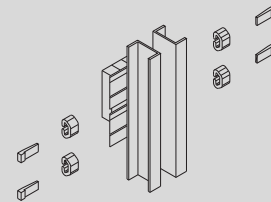
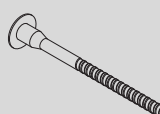
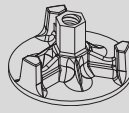
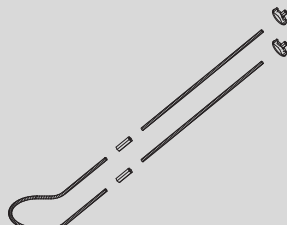


Systeme für einhäufige Wände

Die Lösung für einseitige Wände unterschiedlicher Höhen

Systemelemente

	Gewicht (kg)	Artikel-Nr.
Abstützbock 3,6	350	1907005
		
Aufsatz SB 5,4	54	1907006
		
Anbaurahmen SB 7,2	325	1907007
		
Abstützriegel UCAB		
Abstützriegel 2,7	110	1907001
Abstützriegel 3,3	123	1907003
		
Spindelstrebe UCAB		
Spindelstrebe 2-2,85	34	1907090
Spindelstrebe 2,6-3,3	38,5	1907140
		

	Gewicht (kg)	Artikel-Nr.
Anschlusskopf		
Distanzprofil EUC	7	1907051
Anschlusskeil-IPN	0,3	1900535
Anschlussklemme-IPN	0,5	1900536
		
Bockschraube EUC	0,5	1907052
		
Ankerplatte 15	0,73	7238000
		
Diagonalverankerung DW-15		
Schlaufenanker 15	2,1	1861847
Ankerstab 15 / 1,2	2	0230120
Sechskantmutter 15 /100 x 30	0,3	7238003
Ankerplatte 15	0,73	7238000
		
Diagonalverankerungen DW20 und DW26		
Sperranker DW20	0,97	0238025
Superplatte 20	1,2	1905160
Ankerstab 20 / 1,2	3,07	0234120
Sperranker DW26	1,9	0238036
Ankerstab DW26 / 1,15	5,4	1907131
Gegenplatte 150 x 150 x 15 (D31)	2,6	1861854
Flügelmutter DW26	0,8	1907132
