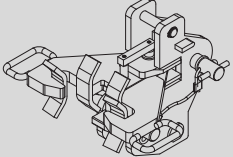
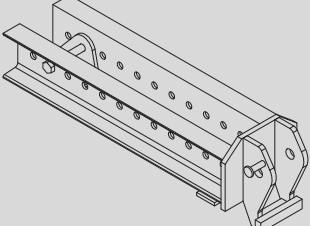
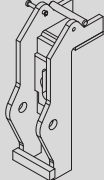
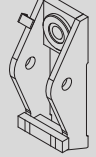
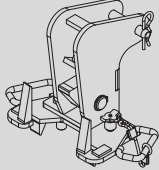
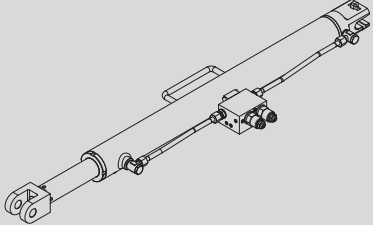
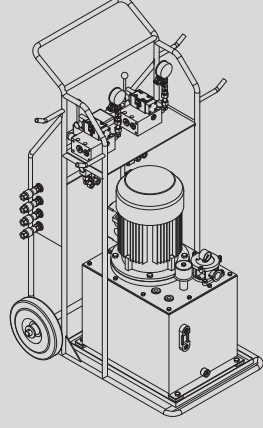
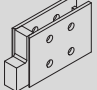
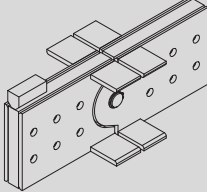
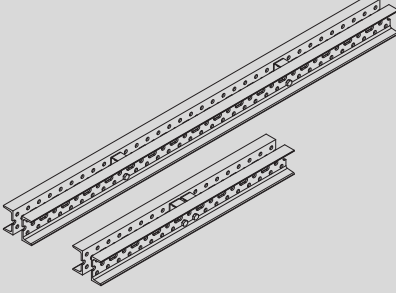
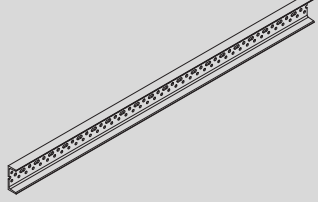


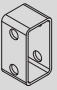
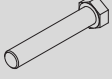
Windschild HWS

Sicheres Arbeiten in der Höhe, komplett geschützt

Systemelemente

	Gewicht (kg)	Artikel-Nr.
Aufhängekopf HWS	26,8	1991100
		
Deckenauflagerprofil HWS	44,6	1991110
		
Deckenstirn Aufhängekopf HWS	16,5	1991105
		
Wandaufhängekopf HWS	9,3	1991115
		
Kletterkopf HWS	13,1	1991300
		
Hydraulikzylinder HWS	28,4	1991350
		

	Gewicht (kg)	Artikel-Nr.
Hydraulische Steuereinheit HWS	185	1991310
		
Kletternockenprofil HWS	4,1	1991370
		
Gelenknockenprofil HWS	36,3	1991205
		
Riegelprofile MK-120 (von 1,125 m bis 5,625 m)		
		
MK-180 Profile (von 0,5 m bis 6,625 m)		
		

	Gewicht (kg)	Artikel-Nr.
Distanzprofil MK-120 / 52	0,46	1990200
		
Schraube M16 x 90 DIN-931-8.8	0,17	0241690
		
Mutter M16 DIN-934-8	0,03	0241600
