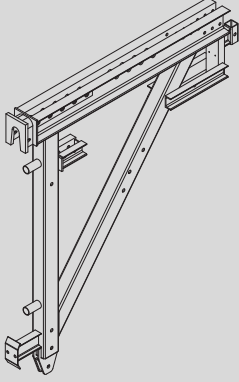
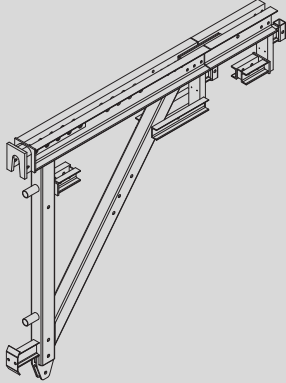
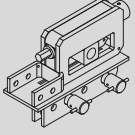
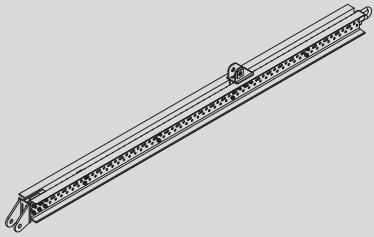


Konventionelle Klettersysteme – Sperrenkonsolen

Die einseitige Kletterlösung für lotrechte und geneigte Anwendungen

Systemelemente

	Gewicht (kg)	Artikel-Nr.
Sperrenkonsole SBF-185	152	1991500
		
Sperrenkonsole SBM-240	194	1991550
		
Vertikalprofilanschluss Sperre	26,5	1991552
		
Vertikalprofile		
Vertikalprofil Sperre 3m	138	1991530
Vertikalprofil Sperre 4 m	180	1991540
		
Richtspindel TR 63 x6 2,04-2,72 (D32)	46,6	0333014
