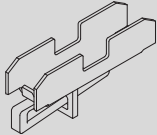
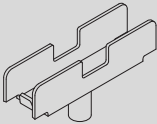
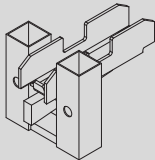
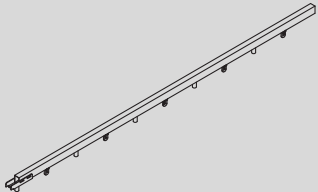
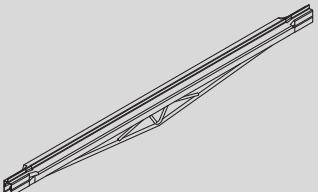


# Deckenschalung RAPID

## Das einfache Deckensystem zum Frühausschalen

### Systemelemente

	Gewicht (kg)	Artikel-Nr.
<b>Nebenträgeranschlusskopf</b>	1,9	1860001
		
<b>Stützenkopf Nebenträger</b>	1,4	1860067
		
<b>Geländerkopf</b>	2,9	1860518
		
<b>Hauptträger</b>		
Hauptträger 4/0,67	20,8	1860014
Hauptträger 3,35/0,67	17	1860012
Hauptträger 2/0,67	11	1860010
Hauptträger 4/1	17,3	1860312
Hauptträger 3/1	13	1860314
Hauptträger 2/1	9,3	1860316
		
<b>Nebenträger</b>		
Nebenträger 2	12,6	1860060
Nebenträger 1,5	9,3	1860504
Nebenträger 1,5	6,4	1860058
Nebenträger 1	3,6	1860057
Nebenträger 2-T	13,5	1860143
Nebenträger 1,5T	9,9	1860505
Nebenträger 1,5	7,4	1860144
Nebenträger 1	5,4	1860145
		
<b>Schalttafel 3-S-Platte</b>		
2000 x 503 x 21	11,4	7251131
2000 x 503 x 27	15	7251132