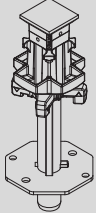


Deckenschalung CC-4

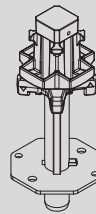
Die Moduldeckenschalung – sicher und effektiv, mit optisch ansprechendem Fugenbild

Systemelemente

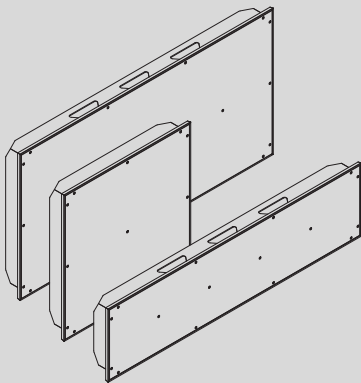
	Gewicht (kg)	Artikel-Nr.
Schnellabsenkopf CC	4,9	1870060



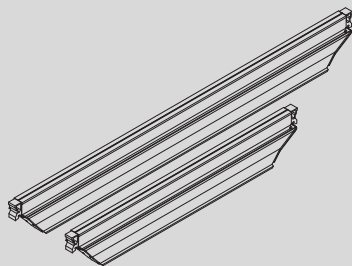
Schnellabsenkopf CCT	4,6	1870155
-----------------------------	-----	---------



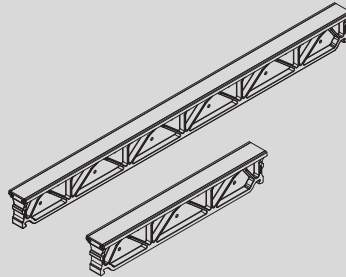
Panele		
CC 1,5 x 0,75	15,4	1870090
CC 0,75 x 0,75	8,3	1870096
CC 1,5 x 0,375	9,1	1870165



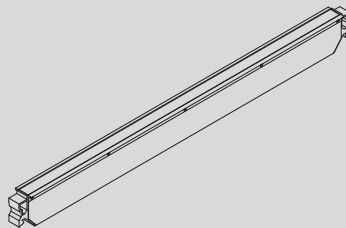
Hauptträger		
CC 2,32	16	1870029
CC 1,57	10,6	1870031



	Gewicht (kg)	Artikel-Nr.
Nebenträger		
CC TE 1,5	3,5	1870035
CC TE 0,75	1,7	1870040



CC TR 2,075	8,7	1870225
CC TR 1,5	6,8	1870045
CC TR 0,75	3,4	1870050



Träger		
CC W 2,075	12,5	1870230
CC W 1,5	9,5	1870105
CC W 0,75	4,6	1870150

