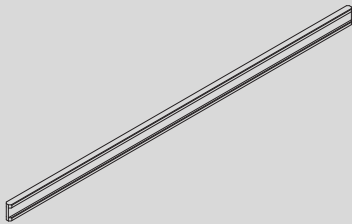


Deckentisch VR

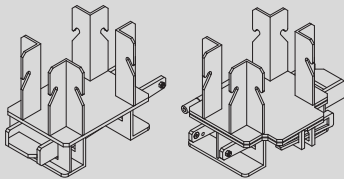
Das effektive Deckentischsystem

Systemelemente

	Gewicht (kg)	Artikel-Nr.
Holzschalungsträger VM		
20/1,9	9,5	1940172
20/2,45	12,25	1950129
20/3,9	19,5	1950112
20/4,9	24,5	1950113
20/2,9	14,5	1940144
20/3,3	16,5	1950130
20/3,6	18	1940146
20/5,9	29,5	1940149

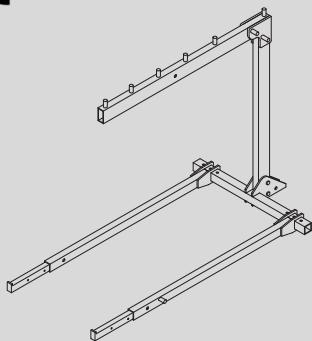


Tischkopf VR	15,5	2211012
Tischkopf VR klappbar	20,5	2211080
Stützenkopf ALUPROP	5,4	2211095
Stützenkopf DU	9,8	2211310
Deckentischkopf DU m. Schwenkhebel	1,9	2211320



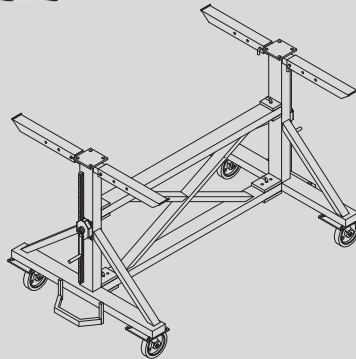
Versetzgabel VR		
Versetzgabel VR	770	2211030
Versetzgabel VR 600/540	1450	2211150

CE



	Gewicht (kg)	Artikel-Nr.
Versetzwagen VR	431	2211031
Anschlussadapter		
Antriebswagen	250	2211330

CE



Hubwagen VR	252	2211625
--------------------	-----	---------

CE

